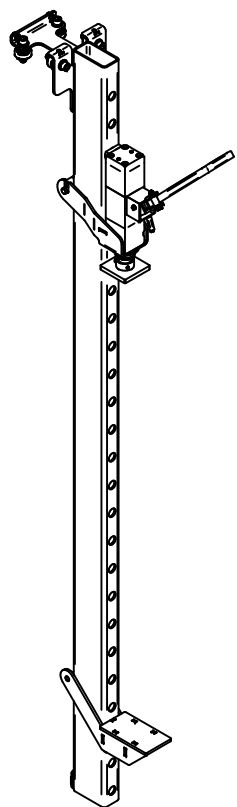
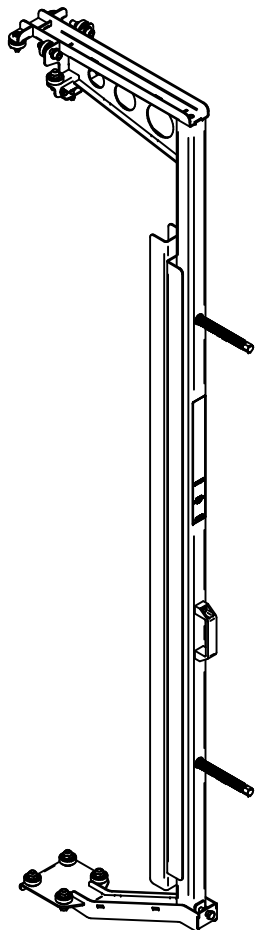


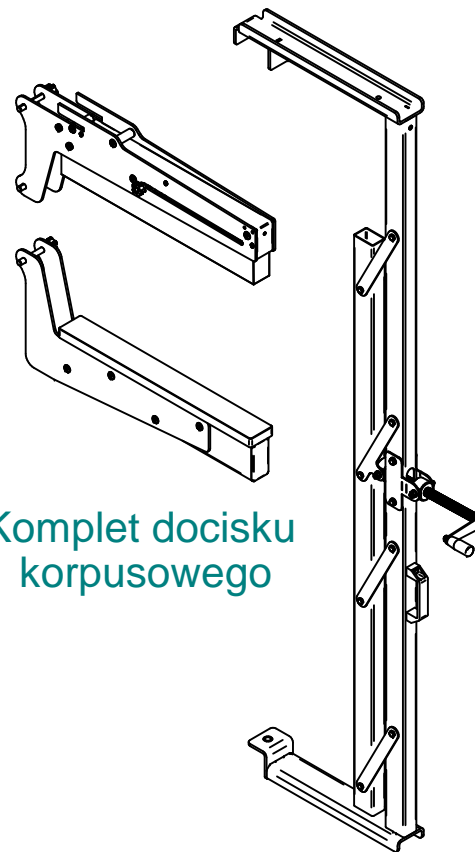
Wieszak na  
dociski korpusowe



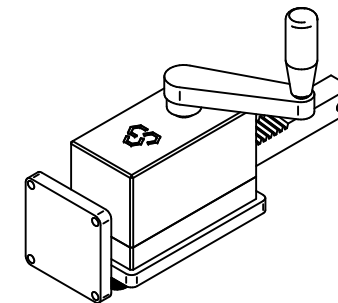
Komplet ścisku  
pionowego PSM



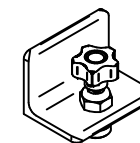
Docisk płaszczyzny  
PSM (na szyny)



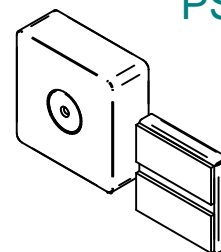
Komplet docisku  
korpusowego



Ścisk zębatkowy  
do systemu fi20 PSM



Opór ścisku 50mm  
do systemu fi20 PSM



Komplet okładzin docisku  
korpusowego

1	Komplet ścisku pionowego PSM	W-CR-0000242
2	Docisk płaszczyzny PSM (na szyny)	W-CR-0000245
3	Komplet docisku korpusowego	W-CR-0000246
4	Docisk płaszczyzny PSM (na ramę)	W-CR-0000247
5	Ścisk zębatkowy do systemu fi20 PSM	W-CR-0000252
6	Opór ścisku 50mm do systemu fi20 PSM	W-CR-0000253
7	Komplet dystansów i okładzin ścisku korpusowego	W-CR-0000259
8	Komplet wieszaków na dociski korpusowe	W-CR-0000260



Nazwa wyrobu:

Akcesoria