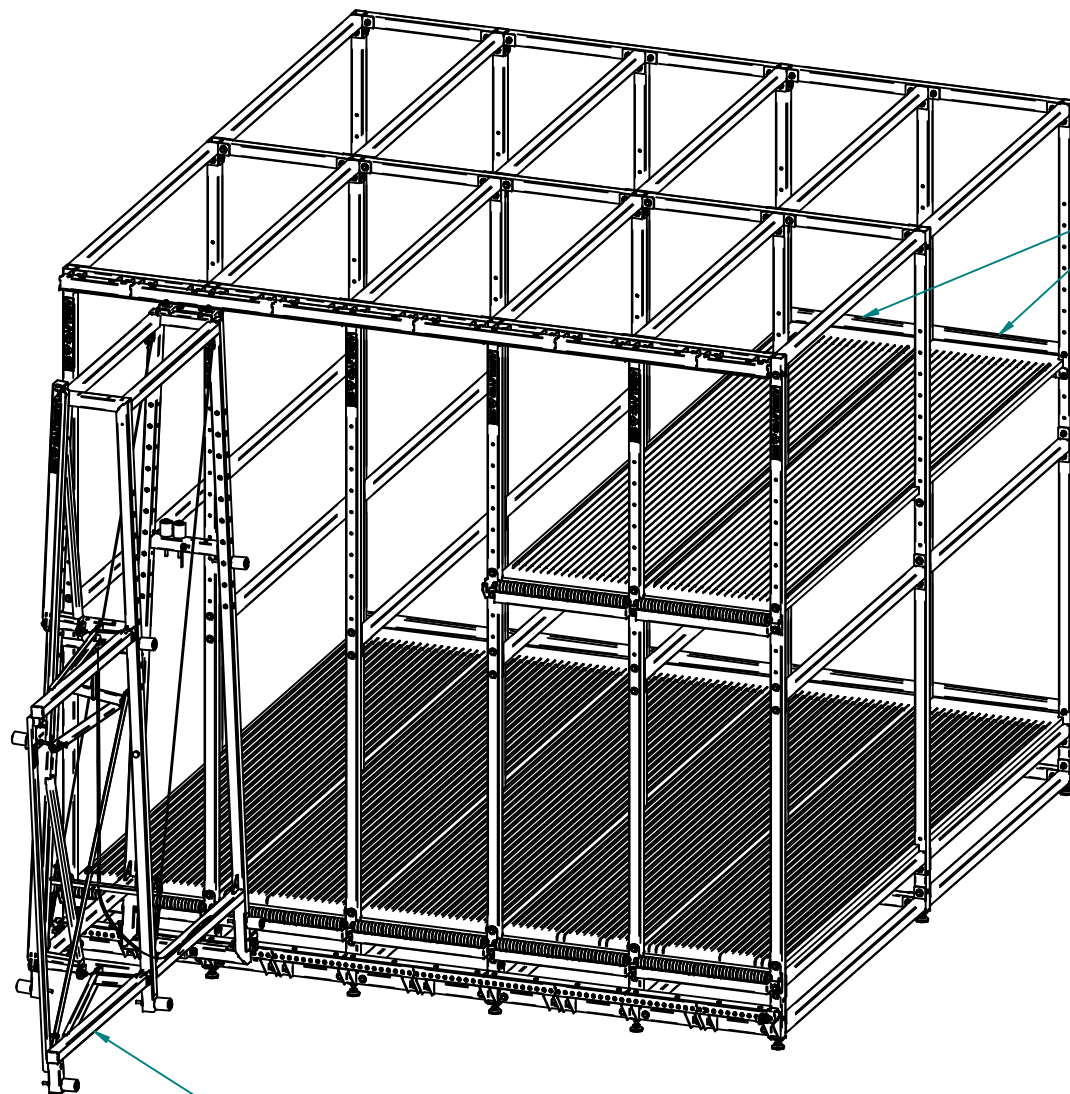


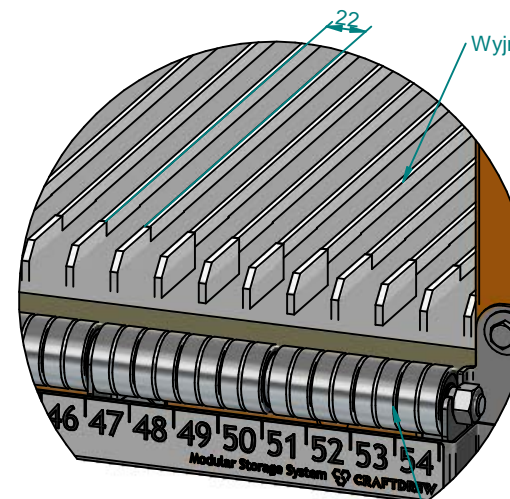
	
Kod wyrobu:	MSS
Nazwa wyrobu:	Modułowy System Składowania

Waga: 387,1 kg



Ruchoma suwnica ułatwiająca wysuwanie płyt
Działa też z regulowanymi półkami

Regulowane półki



Wymowana podziółka PVC

Niezależne rolki dla każdego przedziału
z numeracją

Najazd z rolek na podłodze i półkach



Kod wyrobu:

MSS

Nazwa wyrobu:

Modułowy System Składowania

Waga: 387,1 kg