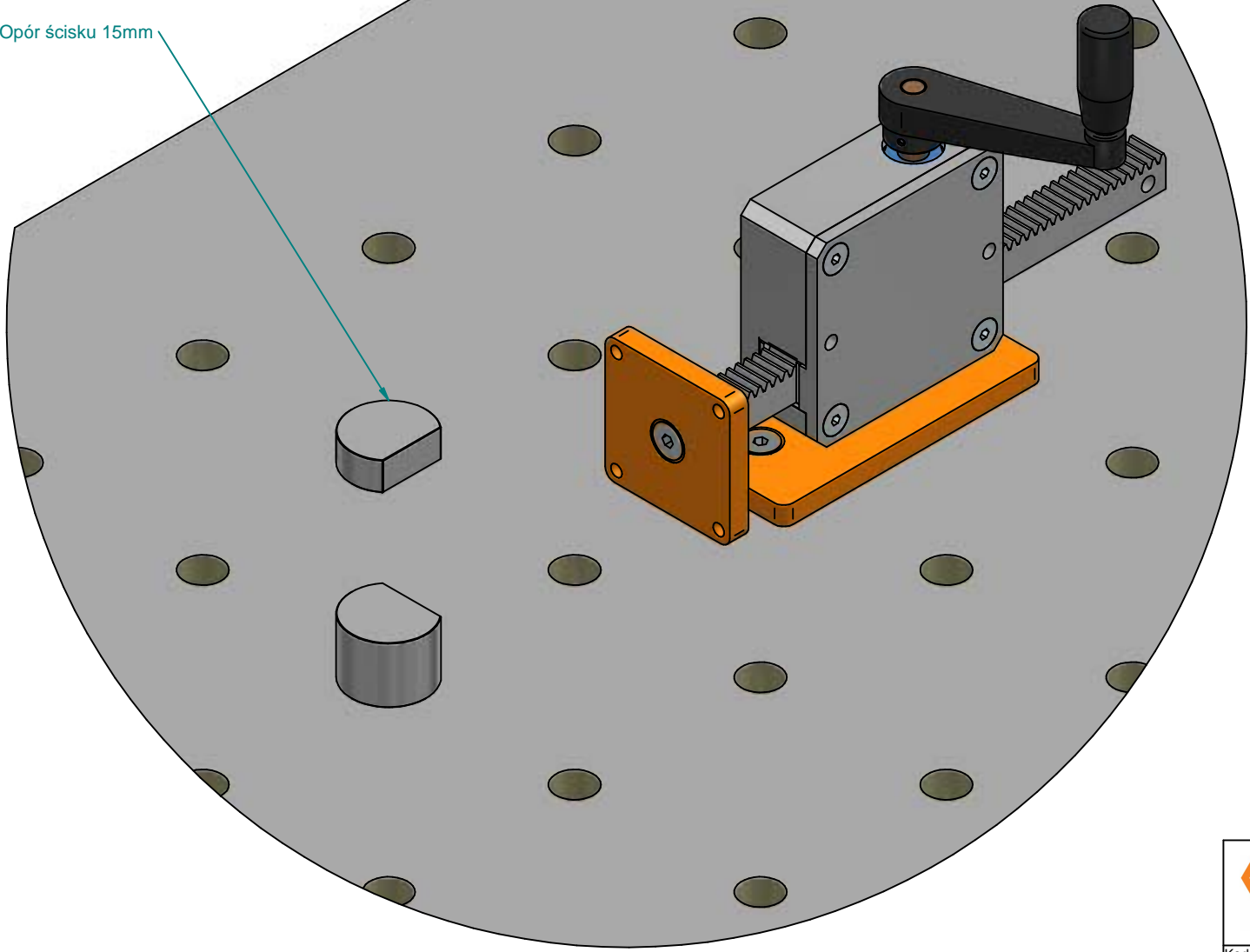


Kod wyrobu: W-CR-000069

Nazwa wyrobu: Opór ścisłu 15 mm, system 20 mm

Waga: 0,1 kg

Opór ścisku 15mm



Kod wyrobu: **W-CR-000069**

Nazwa wyrobu: **Opór ścisku 15 mm, system 20 mm**

Widok poglądowy

Waga: 0,1 kg