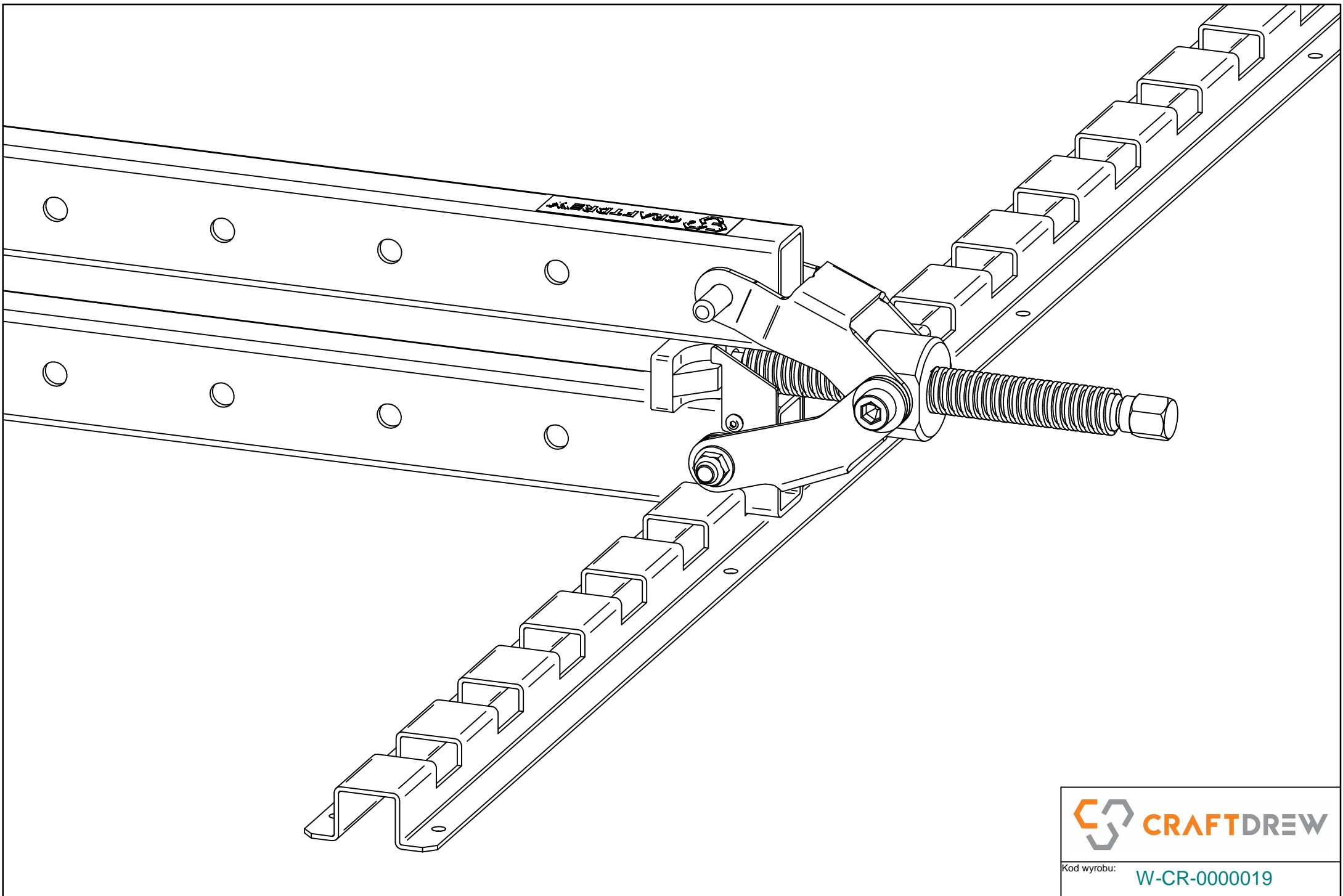


Kod wyrobu: W-CR-000019

Elementy: Podstawka SKP L1990

Waga: 2,7 kg



Kod wyrobu: W-CR-000019

Waga: 2,7 kg

Elementy: Podstawka SKP L1990